



D8302/S

APPARECCHIO DI ILLUMINAZIONE PER ESTERNI CON FISSAGGIO A SOFFITTO

DESCRIZIONE: lanterna in materiale composito □Duralighting□ con catena in plastica e coppa per il fissaggio a soffitto
diffusore in PC anti-UV

DETTAGLI TECNICI:

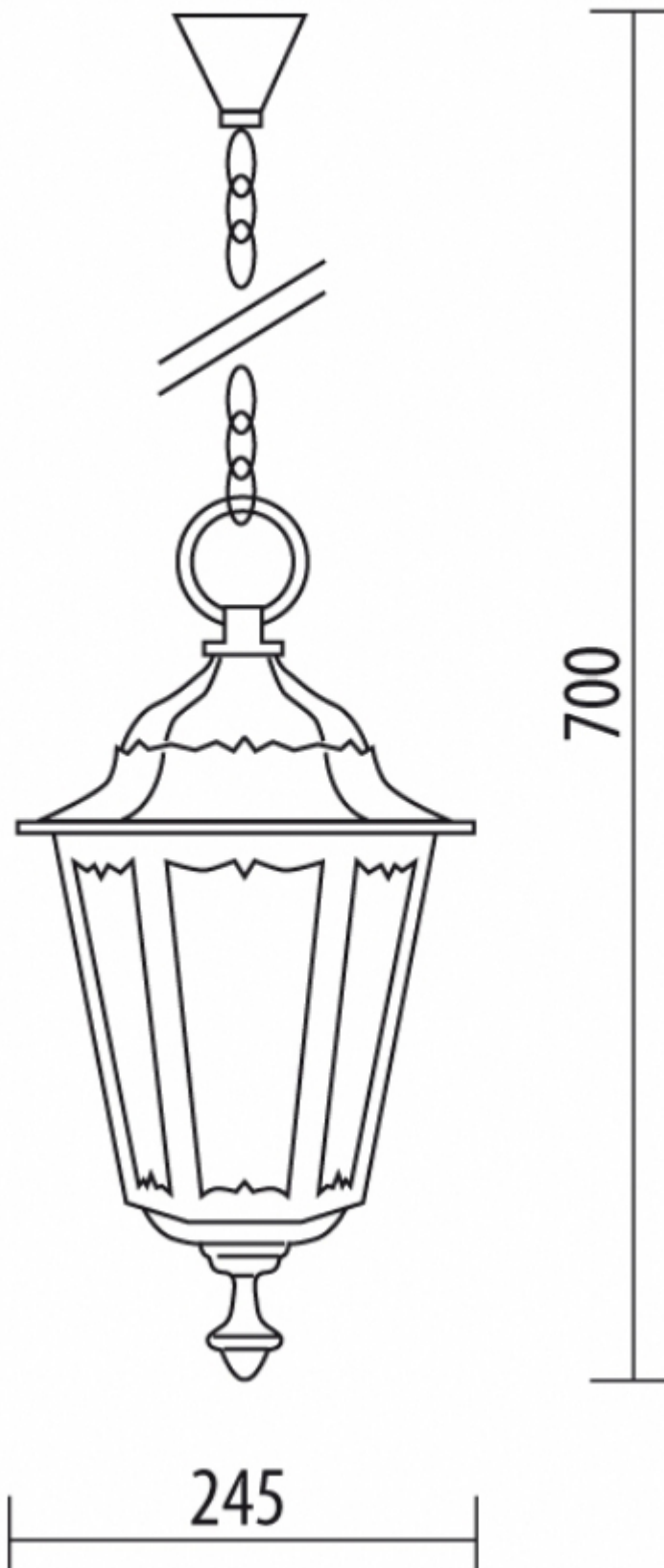
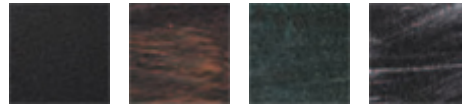
- materiale anti-UV e anti-corrosione
- resistente alle sostanze caustiche
- resistente a condizioni meteorologiche avverse
- adatto ad ogni zona climatica
- non scolorisce
- bassi costi di manutenzione
- diffusore in policarbonato anti-UV
- viti in acciaio inox

USI CONSIGLIATI: portico, cortile

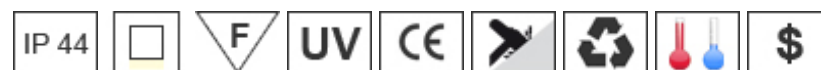
COLORI: nero

disponibile patinato a mano nei colori: ruggine, verde, oro, argento

COLORI:



Code D.8302/S	Dimensions (mm) 245 x 700	Lamp E27 - max 60W	Volume(m³) 0,025
-------------------------	-------------------------------------	------------------------------	---------------------------------------



DURALITE SRL

Via Brescia, 77 - 25065 Lumezzane (Bs) - Italy Tel. +39 030 871421 Fax +39 030 8976364 - info@duralite.it - www.duralite.it